

広がるハンドオーガの世界

ハンドオーガで使う

新発売！

「コアチューブ & ケーシング」



柔らかくて簡単に掘れる地層なのに試料を回収できない
わずか2,3mの観測井戸なのに崩壊性が高くて井戸管を挿入できない

「なんでハンドオーガにケーシングがないのか」

「なんでハンドオーガにコアチューブはないのか」

あれば便利なのに・・・

これでハンドオーガの世界が広がりました

軟弱な帯水層での試料採取や作井作業でのコストダウン

手にマメ作ってCO2を削減しよう
株式会社セロリのハンドツール

まだまだバリエーションは増えます

「このサイズはないの」すぐに作ります
お問い合わせください

まずはお使いください 76 コアチューブと 89 ケーシング

特注品も承ります

「こんな道具は作れないか」作れます

株式会社セロリお問い合わせください

株式会社セロリ

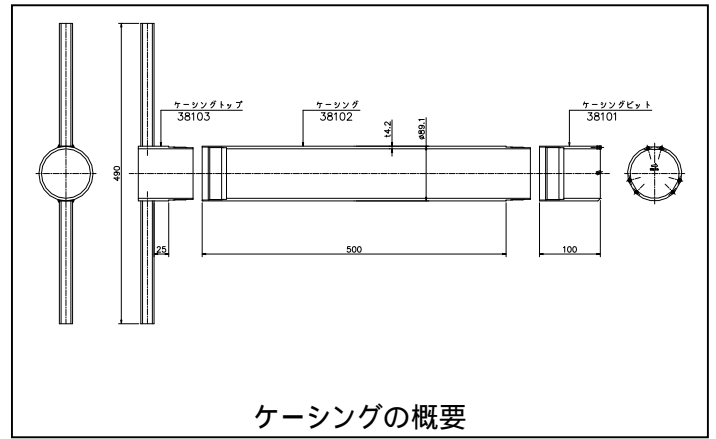
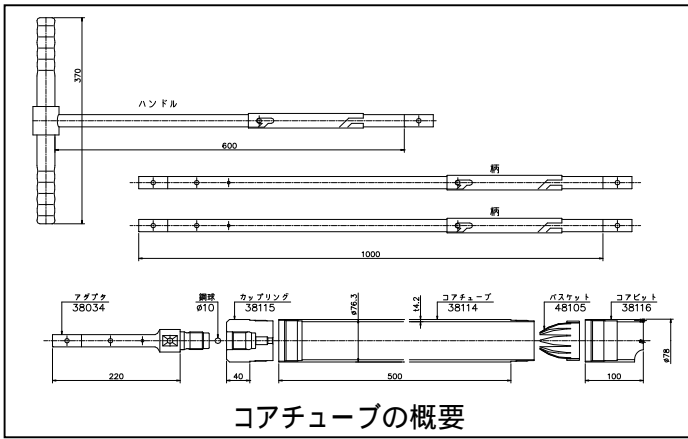
〒243-0815

神奈川県厚木市妻田西 1-7-9

tel 046-222-0247 fax 046-222-0447

URL <http://www.celery.co.jp>

e-mail celery@celery.co.jp



ハンドオーガで使う「コアチューブとケーシング」の主な仕様

	外径 (mm)	内径 (mm)	長さ (mm)	重さ (kg)
コアチューブ	76.3	67.9	500 (管体部)	3.7
ケーシング	89.1	80.7	500 (管体部)	4.4



ボーリングバー, 採水器, ポータブルドリル などなど土壌汚染調査機器がいっぱい!
 株式会社セロリの製品情報を詳しくご覧いただけます
 ホームページにアクセスしてください <http://www.celery.co.jp>

特注品も承ります株式会社セロリ 電話: 046-222-0247 e-mail: celery@celery.co.jp