

· 油压驱动回转打击式钻取机

same3

- 强大的打击力和极强的机动性
- 实现最大机械高度 2370mm，行程 1300mm
- 最适合在狭小的室内及通道上作业
- 1.8t 的拉拔力和正逆转功能，极高的作业性



操作盘

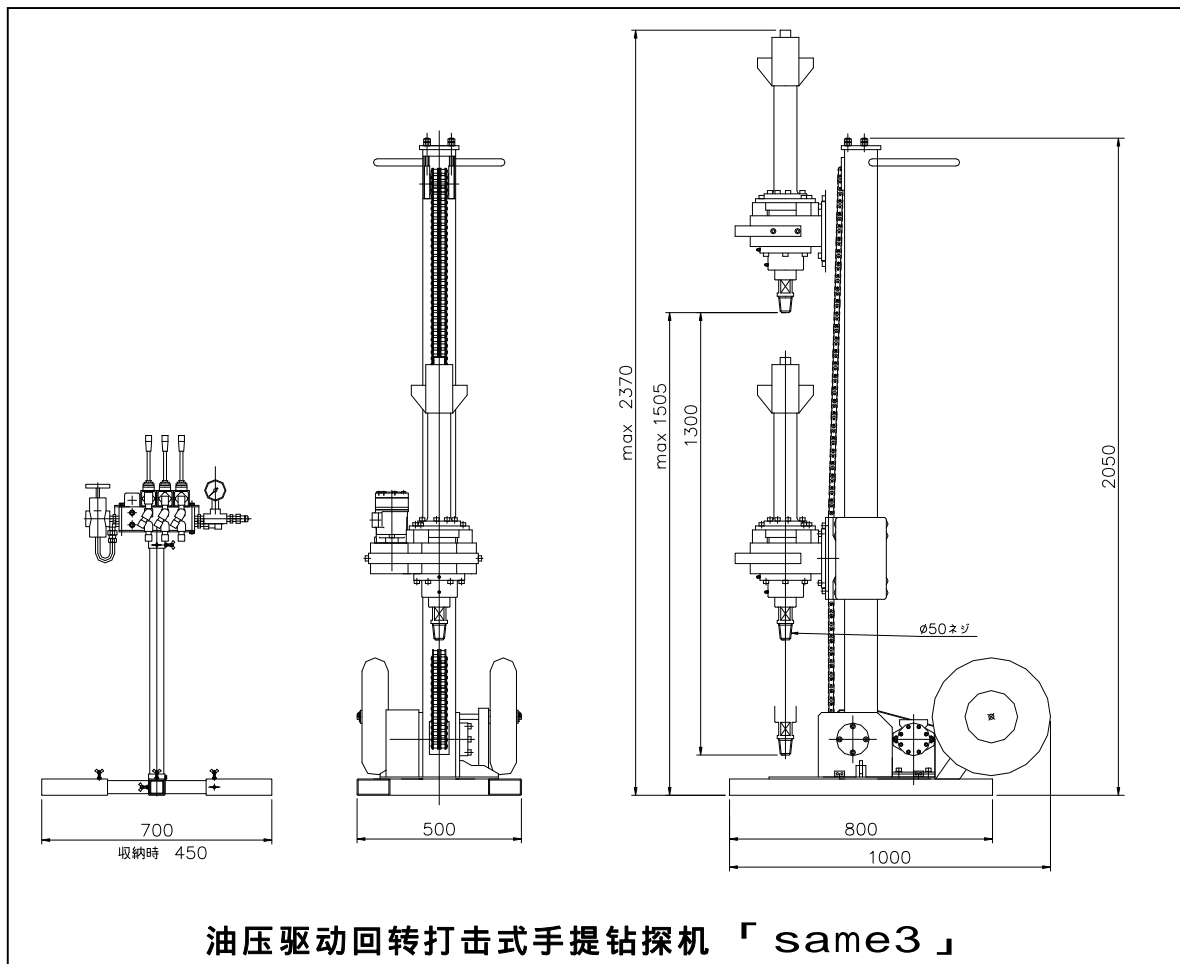


最适合在狭窄场所作业



- 直贯式粘土层取样的极强打击力
- 配置旋轴，可进行进水二重管的挖掘
- 高拉拔力和逆转功能，实现拔管作业迅速化

作业时请注意安全



「same3」的主要规格			
本体重量 (kg)	200	回转扭矩 (N·m)	700
W*L*H (mm)	500*1000*2050	回转方向	右, 左
动力	油压	打击数 (bpm)	1700
定格油压	14MPa, 25L/min	拉拔力 (kN)	18
回转数 (rpm)	25	行程 (mm)	1300

- 使用日本丸善工业制 U-100S 型油压装置
- 可转换成手提式油压装置, 详情请致电询问



日本丸善工业制 U-100S 型

株式会社セリ

环境省指定調査機関 環 2005-2-43

〒243-0815

神奈川県厚木市妻田西 1-7-9

TEL 046-222-0247

FAX 046-222-0447

e-mail celery@celery.co.jp

URL <http://www.celery.co.jp>

中国杭州事务所 担当/董 忠美

电话: 0571-56327765, 13588853484

传真: 0571-56327765