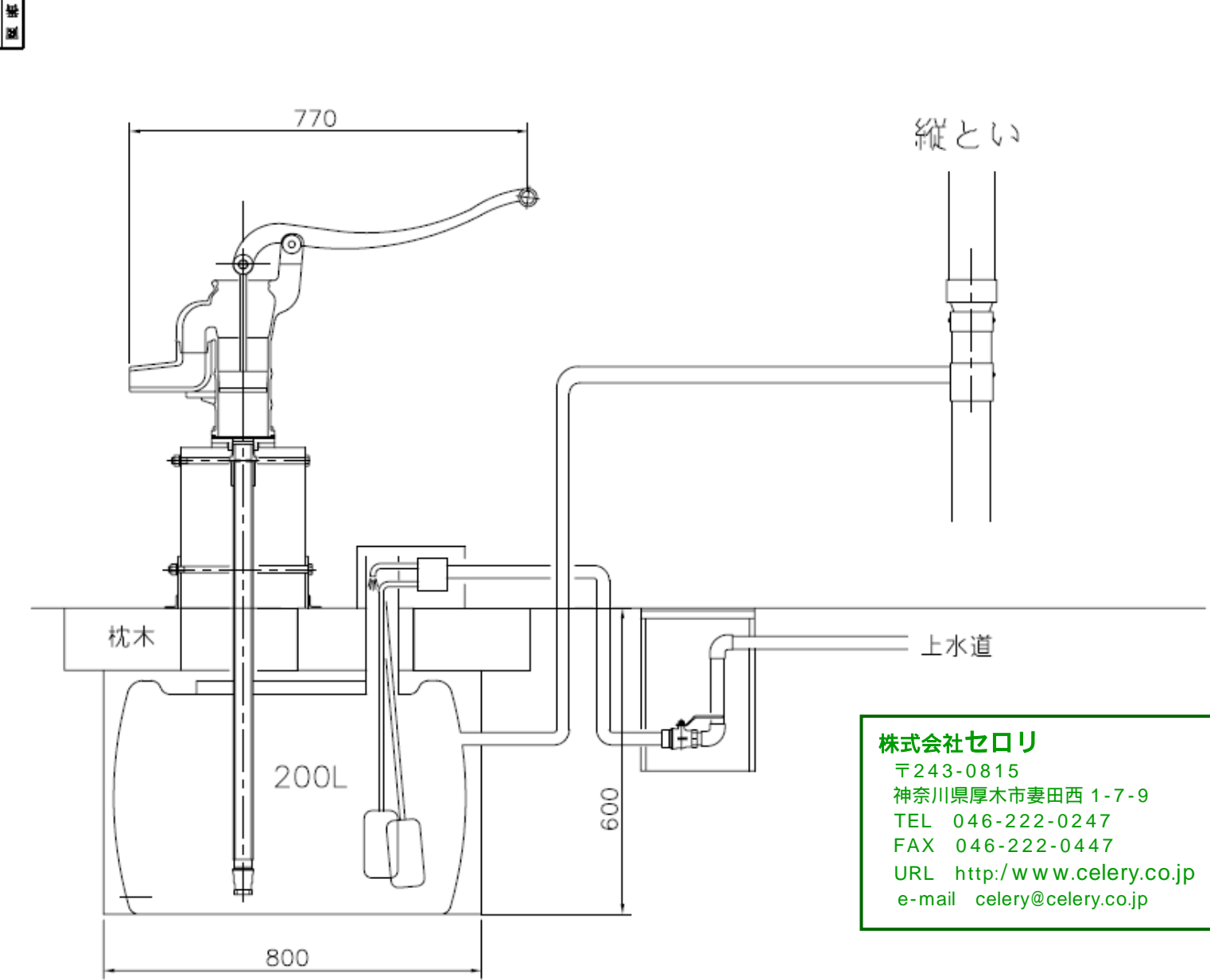


39\*\*\*-P



**株式会社セロリ**  
 〒243-0815  
 神奈川県厚木市妻田西 1-7-9  
 TEL 046-222-0247  
 FAX 046-222-0447  
 URL <http://www.celery.co.jp>  
 e-mail [celery@celery.co.jp](mailto:celery@celery.co.jp)

尺庫		型式	ame		承認	審査	透視	製園	小川
作成	'09-04-00	名務	上水道と雨水の複合設置例		興番	39***-P			
	セロリ celery								