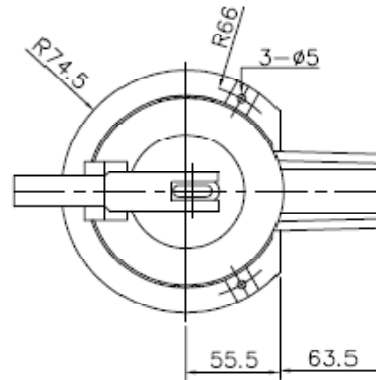


39030-P

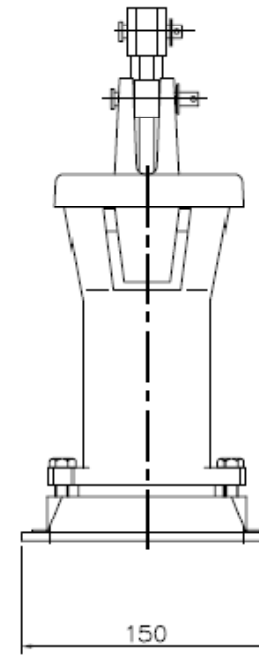
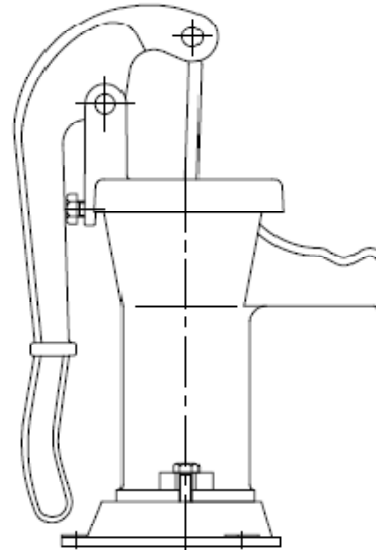
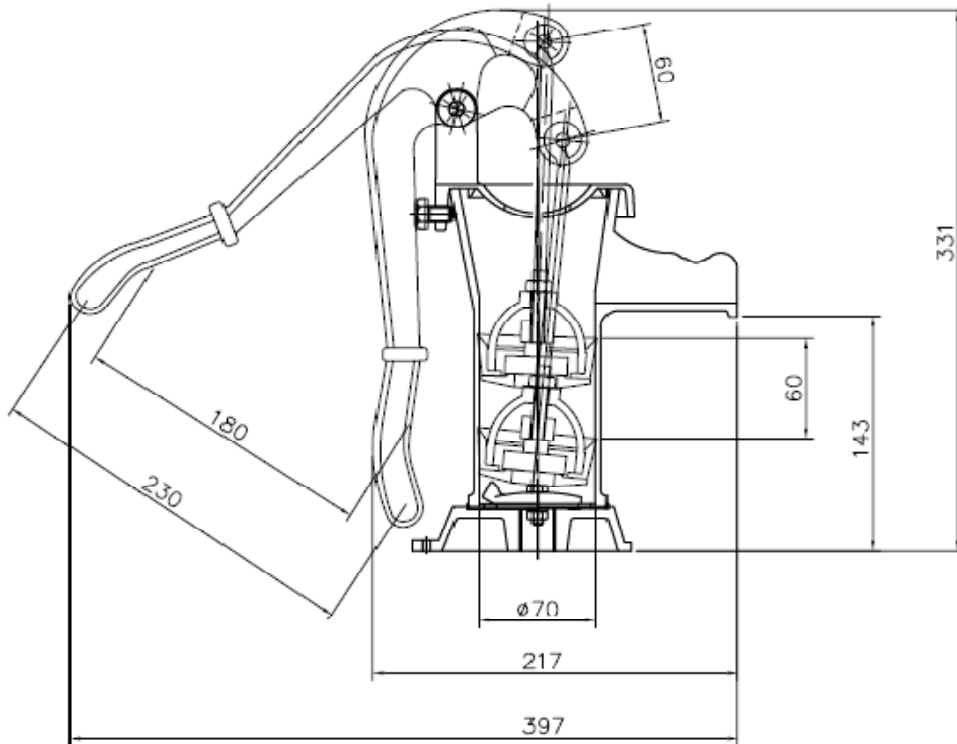
型番

カントリポンプの主な仕様	
シリンダ内径	φ70mm
ストローク	60mm
吐出量(st)	230mL/st
吐出量(min)	9L/min (40st/min)
アーム比	3
引き荷重	8N(0.8kg 2m揚水)
接続ねじ	G1/2
本体重量	4.5kg
本体材質	FC200(変更あり)

*予告なく仕様は変更します
*吐出量、引き荷重等の諸元は参考値



株式会社セロリ
 〒243-0815
 神奈川県厚木市妻田西1-7-9
 TEL 046 222 0247
 FAX 046-222-0447
<http://www.celery.co.jp>



尺庫	型式	c-pump	承認	審査	選器	製園	小川
作成	名務	カントリポンプ	図番	39030-P			
セロリ celery							