

シーソー式人力ポンプ

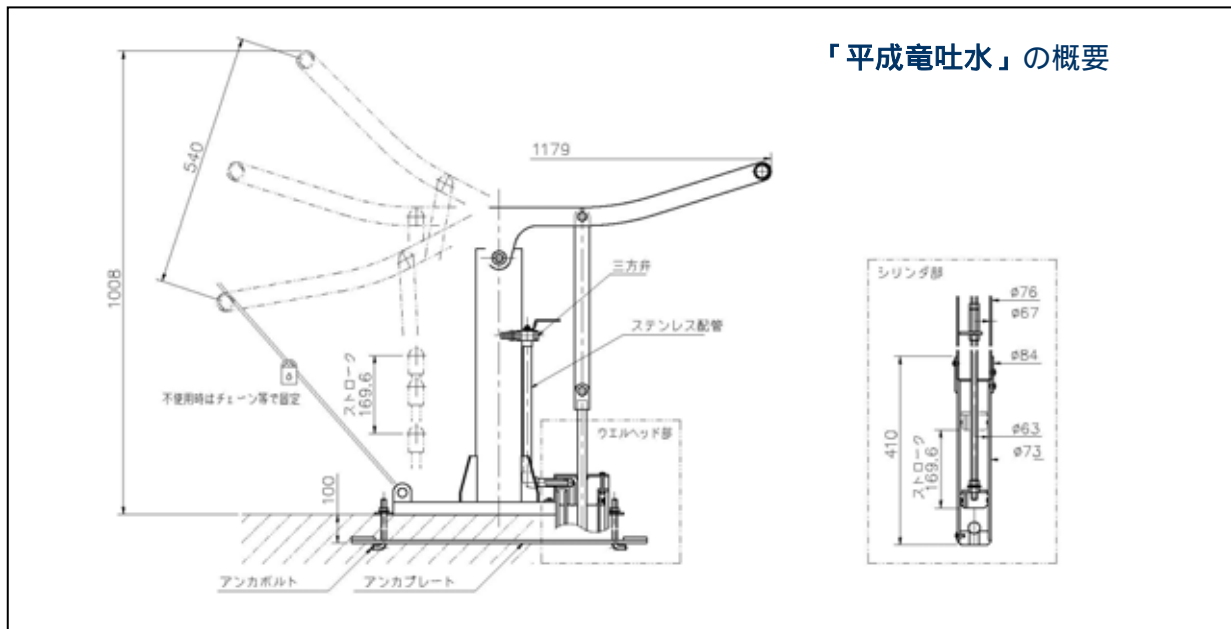
江戸町火消しが使った人力ポンプ「竜吐水」をイメージ！
アームの両サイドを人が交互に押して使います。呼吸を合わせて協力して水を汲み上げることで、チームワークが良くなるかも！？

水中ピストンシリンダ仕様



左の写真は、防災用井戸ポンプとしての利用
深度 16m にピストンを設置しています

本体材質：スチール
揚水管材質：塩ビ
ピストン材質：スチール
シリンダ材質：スチール
材質の変更も承ります



「平成竜吐水」の概要

全高（最高）	ハンドルの端からと端までの長さ	アーム比	土台幅	ストローク	1回の揚水量
1000mm	約 1200mm	1:3.17	500mm	169mm	470ml

シーソーポンプ「平成竜吐水」標準仕様（揚水管 2m）定価 300,000 円（税送料別）

その他仕様は裏面表中に記載があります

タイプ	本体定価	揚水管 (A)	シリンダ 内径	参考井戸 内径(mm)	1回の揚水量
シーソー式ポンプ水中ピストンシリンダ 30mm 仕様	¥300,000-	VP30	30mm	60 以上	110ml
シーソー式ポンプ水中ピストンシリンダ 40mm 仕様	¥300,000-	VP30	40mm	70 以上	210ml
シーソー式ポンプ水中ピストンシリンダ 50mm 仕様	¥300,000-	VP30	50mm	80 以上	330ml
シーソー式ポンプ水中ピストンシリンダ 60mm 仕様(標準)	¥300,000-	VP30	60mm	100 以上	470ml
シーソー式ポンプ水中ピストンシリンダ 70mm 仕様	¥300,000-	VP30	70mm	110 以上	650ml
シーソー式ポンプ水中ピストンシリンダ 80mm 仕様	¥300,000-	VP30	80mm	140 以上	840ml
シーソー式ポンプ水中ピストンシリンダ 90mm 仕様	¥300,000-	VP30	90mm	140 以上	1070ml

上記金額には消費税・荷造り運賃は含まれません

上記定価は、それぞれ揚水管 2m 仕様の価格です。揚水管 1m 追加ごとに 900 円増しになります

材質の変更・取り付けをご希望の場合、別途お見積りいたします

井戸施工をご希望の場合もご相談ください。

シリンダ内径ごと、揚水高さごとの手押しの重さ目安 (単位:kg)

シリンダ内径(mm)	30	40	50	60 (標準)	70	80	90
揚水高さ 2m の手押し重さ	4.13	5.04	5.97	6.94	7.94	8.96	10.02
揚水高さ 4m の手押し重さ	5.10	6.00	6.94	7.90	8.90	9.93	10.99
揚水高さ 6m の手押し重さ	6.07	6.97	7.90	8.87	9.87	10.90	11.96
揚水高さ 8m の手押し重さ	7.03	7.93	8.87	9.84	10.83	11.86	12.92
揚水高さ 10m の手押し重さ	8.00	8.90	9.84	10.80	11.80	12.83	13.89
揚水高さ 12m の手押し重さ	8.96	9.87	10.80	11.77	12.77	13.79	14.85
揚水高さ 14m の手押し重さ	9.93	10.83	11.77	12.73	13.73	14.76	15.82
揚水高さ 16m の手押し重さ	10.90	11.80	12.73	13.70	14.70	15.73	16.79
揚水高さ 18m の手押し重さ	11.86	12.76	13.70	14.67	15.66	16.69	17.75
揚水高さ 20m の手押し重さ	12.83	13.73	14.67	15.63	16.63	17.66	18.72

シリンダの内径を細くすれば、汲み上げに必要な力が少なくて済みます

その場合、1 回の揚水量は減ります

揚水量を多くしたい場合は、シリンダの内径の太いものをお勧めいたします

雨水貯留槽からの汲み出し用としても利用できます！

雨水利用には、自治体の補助制度がご利用できる場合があります

「雨水貯留槽助成制度」「環境保全対策支援事業補助金交付」など

お住まいの自治体にお問合せ下さい

株式会社セロリ

〒243-0815

神奈川県厚木市妻田西 1-7-9

TEL 046-222-0247

FAX 046-222-0447

URL <http://www.celery.co.jp>

e-mail celery@celery.co.jp