

39031-P

型  
番

カントリポンプの主な仕様	
シリンダ内径	φ70mm
ストローク	60mm
吐出量(st)	230mL/st
吐出量(min)	9L/min (40st/min)
アーム比	3
引き荷重	8N(0.8kg 2m揚水)
接続ねじ	G1/2
本体重量	4.5kg
本体材質	FC200 (変更あり)

\*予告なく仕様は変更します  
\*吐出量、引き荷重等の諸元は参考値

c-pump型  
カントリポンプ

防虫網つきエア孔  
このエア抜き孔は  
埋設配管のとき  
のみ加工する

樽容積 180L

この取水管は  
埋設配管のとき  
のみ取り付け

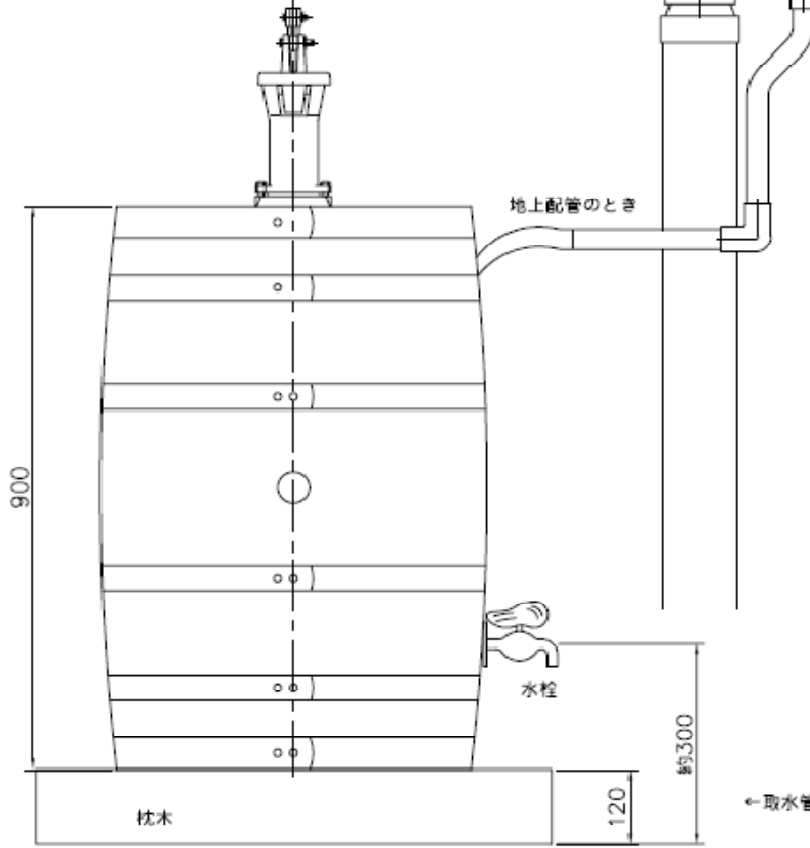
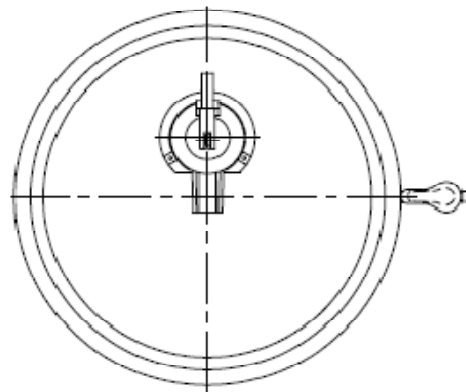
約φ600

約1340

↑  
樽内  
横径

225

700



地上配管のとき

水栓

枕木

120

約300

670~800

株式会社セロリ

〒243-0815  
神奈川県厚木市妻田西1-7-9  
TEL 046-222-0247  
FAX 046-222-0447  
<http://www.celery.co.jp>

← 取水管  
埋設配管のとき

尺 庫		型 式	ame		承 認	審 査	選 購	製 園	小川
作 成	'09-05-06	名 称	雨太丸		圖 番	39031-P			
セロリ celery									