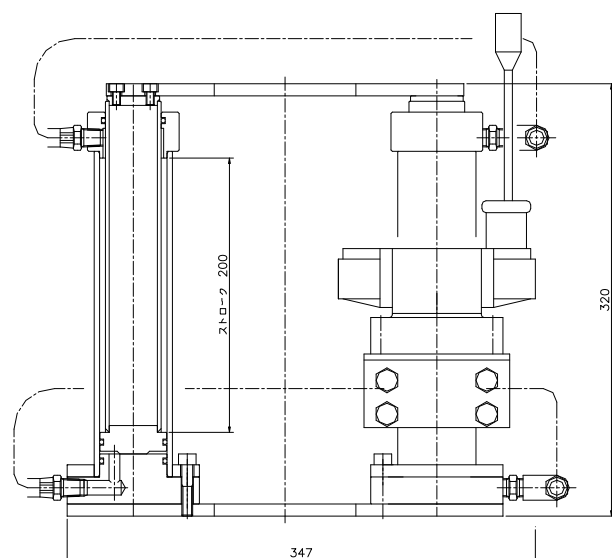
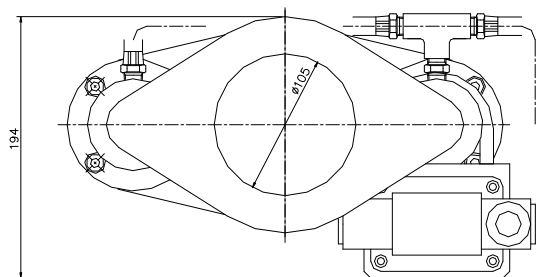


水圧ジャッキ「J3000」と水圧ユニット「SU」の外観と主な仕様



水圧ジャッキ		水圧ユニット	
型式	J3000	型式	SU
全長	347mm	全長	750
全高	320mm	全高	850
全幅	194mm	全幅	480
重量	17kg	重量	40kg
引上力	30kN	動力	AC100V 1400W
ストローク	200mm	圧力	max 8.5MPa
引上速度	1.4m/min	吐出量	max 6L/min
最大管径	101.6mm	接続	R1/4

*ホース延長 5m 付属, ジャッキ能力は SU 型使用時

*管把持具は別売り

*水圧ユニット重量は作動水 10L を含む

株式会社セロリ

〒243-0815

神奈川県厚木市妻田西 1-7-9

TEL 046-222-0247

FAX 046-222-0447

URL <http://www.celery.co.jp>

e-mail celery@celery.co.jp