

コーン貫入／土壤採取に

電動式

ポータブルドリル

# アルファ2

モータ使用で  
上げ下げの  
負担を軽減!



電動ハンマによる強力な打撃!  
打上機構と昇降装置が標準装備!



狭雑な調査地点での土壤調査に最適



取外し式のモータ



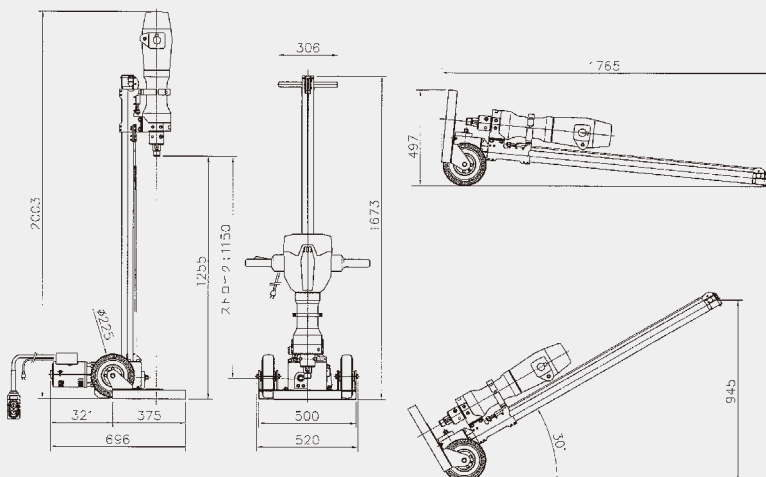
ライトバンで運搬可能

■主な仕様 \*仕様は予告なく変更する場合があります \*価格についてはお気軽にお問い合わせください

名称		アルファ2	昇降装置
型式		af2	←
機体寸法 (mm)	運搬時	L375×W520×H1673	L400×W156×H230
	掘削時	L696×W520×H2003	
電源		AC100V	←
電流 (A)		15.0	4.0
消費電力 (W)		1,430	400
打撃力 (J)		最大 70	-
打撃数 (min <sup>-1</sup> )		最大 1,000	-
引抜力 (kN)		約 6.0	-
押込力 (kN)		約 6.0	-
給進ストローク (mm)		1,150	-
質量 (kg)		68	20

※AC100V × 2.2KVAの発電機で作業できます。 ※全高、ストロークの変更もご相談ください。 ※掘削深度が深い時は、別売りの「ジャッキ」で作業効率大幅アップ。

重量：約68kg



積載時姿勢

運搬時姿勢

# ビニルチューブ型コアバレル φ65 (Kネジ)

取寄せ品

ビニルチューブでかさばらず、採取した試料も楽々回収

**使用方法** 収納チューブを装着したインナエクステンションを本体レジャーサ内へセットし、シングルコアチューブに接続します。



## ●消耗部品工具類



本体継手との接続(標準仕様): JIS40.5BOX (有)アイジイ工業製

●消耗部品工具類	
① φ26ボール付きヘッド	⑤ 収納チューブ(40枚入り) ※3
② シングルコアチューブ(1.0m) ※1	⑥ チューブリング
③ 本体レジャーサ	⑦ 収納リング
④ ビット ※2	⑧ インナエクステンション
	⑨ 収納台
	⑩ 収納箱
	⑪ 専用レンチ

※1) 0.5mもあります  
 ※2) セロリオリジナルビットもあります。その他特注ビットもご相談ください。  
 ※3) 消耗品です。他φ55,φ65,φ75,φ85,φ115タイプもあります(タイプにより収納チューブの入り数が異なります)

# ジャッキ

他スペックも  
ご相談ください

サンブラやケーシングの回収に

作業効率  
アップ!



## ■J4500 (操作レバー付)

型式	J4500
全長	375mm
全高	376mm
全幅	170mm
重量	34kg
圧力	0~16Mpa

## ■J3000 (操作レバー付)

型式	J3000
全長	347mm
全高	320mm
全幅	194mm
重量	18kg
圧力	0~16Mpa

## 選べるユニット

### ●水圧ユニット SU



型式	SU
全長	750mm
全高	850mm
全幅	480mm
重量	43kg
動力	AC100V 1350W
圧力	max 10.0MPa
吐出量	max 6.3L/min
接続	R1/4

### ●油圧ユニット YU



型式	YU
全長	550mm
全高	700mm
全幅	550mm
重量	65kg
原動機	4サイクルガソリンエンジン GA90S 2200W (3.0ps) / 2000rpm
圧力	max 0~16MPa

	組み合わせ	推力(最大)		組み合わせ	推力(最大)
①	J3000 + SU	39KN	③	J3000 + YU	62KN
②	J4500 + SU	56KN	④	J4500 + YU	90KN

# 打込み式井戸管

他サイズ  
ご相談ください

希望の深度まで継足し打ち込めば設置終了!

※挿込みタイプとネジ継ぎタイプがあります



① 打込みヘッド	③ ストレーナ(1.0m)
② 井戸管(1.0m)	

その他特注ツール・規格外ツールの  
設計・製作も承ります!

お気軽にお問い合わせください  
☎ 046-222-0247

各種土壌調査機器・対策プラント機器等の設計・製造・販売

株式会社セロリ 環境省指定調査機関 環2005-3-1002  
建設業許可 神奈川県知事(特-30)第71385号

〒243-0815 神奈川県厚木市妻田西1-2-3 Kワンビル108

FAX. 046-222-0447

<https://www.celery.co.jp>