

コーン貫入／土壌採取に

電動式 **ポータブルドリル**
アルファ2



モータ使用で
上げ下げの
負担を軽減!

電動ハンマによる強力な打撃!
打上機構と昇降装置が標準装備!



狭雑な調査地点での土壌調査に最適



取外し式のモータ



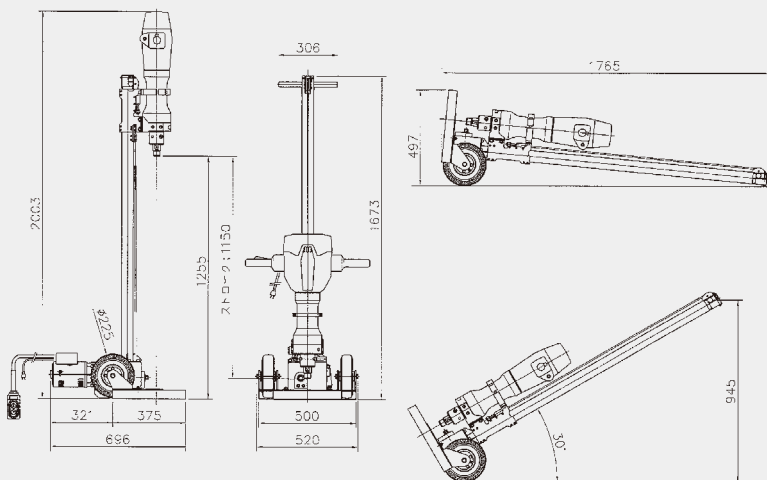
ライトバンで運搬可能

■主な仕様 *仕様は予告なく変更する場合があります *価格についてはお気軽にお問い合わせください

名称		アルファ2	昇降装置
型式		af2	←
機体寸法 (mm)	運搬時	L375×W520×H1673	L400×W156×H230
	掘削時	L696×W520×H2003	
電源		AC100V	←
電流 (A)		15.0	4.0
消費電力 (W)		1,430	400
打撃力 (J)		最大 70	-
打撃数 (min ⁻¹)		最大 1,000	-
引抜力 (kN)		約 6.0	-
押込力 (kN)		約 6.0	-
給進ストローク (mm)		1,150	-
質量 (kg)		68	20

※AC100V × 2.2KVAの発電機で作業できます。 ※全高、ストロークの変更もご相談ください。 ※掘削深度が深い時は、別売りの「ジャッキ」で作業効率大幅アップ。

重量：約68kg



積載時姿勢

運搬時姿勢

ビニルチューブ型コアバレル

取寄せ品

採取した試料を楽々回収

■貫入式サンプラー(角ネジ) ■ラウンドタイプ貫入式サンプラー(丸ネジ)

使用方法 収納チューブを装着したインナエクステンションを本体レジャーサハセット(ラウンドタイプはビットヘセット)し、シングルコアチューブに接続します。



●消耗部品工具類



本体継手との接続(標準仕様): JIS40.5BOX (有)アイジイ工業製

●消耗部品工具類	
①	φ26ボール付きヘッド
②	シングルコアチューブ(1.0m)※1
③	本体レジャーサ※2
④	ビット
⑤	収納チューブ(40枚入り)※3
⑥	収納リング
⑦	チュープリング
⑧	インナエクステンション
⑨	収納台
⑩	収納箱
⑪	専用レンチ

※1) 0.5mもあります。
 ※2) ラウンドタイプにはありません。
 ※3) 消耗品です。
 他φ55,φ65,φ75,φ85,φ115タイプもあります。
 (タイプにより収納チューブの入り数が異なります)

ジャッキ&選べる油圧ユニット(5m油圧ホース付き)

受注生産品

バッテリー式「HP36V」

18V 6.0Ah 2個使用



コード式「HP100V」

家庭用100V電源で稼働!



エンジン式「HP3」

ガソリンエンジン



項目	バッテリー式「HP36V」	コード式「HP100V」	エンジン式「HP3」
全幅	340mm	330mm	400mm
全長	430mm	430mm	360mm
全高	390mm	300mm	550mm
重量	21kg	20kg	38kg
動力	DC36V	AC100V	原動機 4サイクルガソリンエンジン
圧力	max8MPa	max10MPa	GX120 2.1KW/3600rpm
吐出量	max5.5L/min	max5L/min	圧力 max16MPa
接続	R1/4	R1/4	R1/4

※性分解性作動油を使用 ※仕様は予告なく変更する場合があります

油圧ジャッキ「J5000」(操作レバー付き)

作業効率アップ!

サンブラやケーシングの回収に



アルミ材をメインに使用し軽さを追求

全長	365mm	引上力	50~100kN
全高	390~640mm	ストローク	250mm
全幅	240mm	引上速度	0.8~1.0m/min
重量	19Kg	最大管径	90mm

※引上力、引上速度は組み合わせるユニットにより変動します
 ※仕様は予告なく変更する場合があります

■さらに引上力の大きい「油圧ジャッキJ8000」も製作実績あります
 その他特注ツール・規格外ツールの設計・製作も承ります!

お気軽にお問い合わせください

☎ 046-222-0247

各種土壌調査機器・対策プラント機器等の設計・製造・販売

株式会社セロリ 環境省指定調査機関 環2005-3-2001
 建設業許可 神奈川県知事(特-30)第71385号

〒243-0815 神奈川県厚木市妻田西1-2-3 Kワンビル108

FAX. 046-222-0447

<https://www.celery.co.jp>

ホルダピース & ホルダ



サイズご相談ください