



## 土壌ガス採取器

**32,450円** (税抜価格29,500円/送料別)

【内容】 ●本体 ●フタ ●導管 ●接続管

【付属品】 ●単1電池 2個

- ※1.本製品は雨天または水濡れ環境下での使用はできません。
- ※2.本製品は環境省告示第16号規定される「土壌ガス調査に係る採取及び測定の方法」に記述されている捕集バッグを用いる場合に使用する装置に適合しています。
- ※3.製品の性能については、3か月に1度ほど本製品を当社へお送りいただき、定期的な検査とメンテナンス(有償)をお勧めします。(定期検査の間隔はご使用状況により異なります)
- ※4.ご使用に伴い、電池の消耗にお気をつけください。

【別売り】捕集バッグ(10枚1組 M6コネクタ 1ℓ) **11,880円** (税抜価格10,800円/送料別)



## 土壌ガス採取器オプション「気液分離器」

**4,950円**

(税抜価格4,500円/送料別)

**地下水を吸い上げてしまっても大丈夫!**  
地下水とガスを分離して採取できます

【内容】 ●分離シリコン栓 ●耐熱ガラス瓶(250ml)  
●固定リング ●取付金具

※土壌ガス採取器と別でご購入の場合は、付属のドリルネジを使用し、土壌ガス採取器本体にお取付けください。



土壌ガス採取の様子はこちらから



## 土壌ガス採取孔保護管セット

セロリの保護管は先端が取外し可能なシュー付き採取口に詰まった泥なども簡単に洗浄できます

【内容】 ●保護管(ステンレス製) ●心金 ●パッカ

※単品での販売もしています。  
※先端のシューと小ねじも単品で販売しています。

【別売り】ゴム栓付き採取管 タイプ14用 **1,540円** (税抜価格1,400円/送料別)  
タイプ17用 **1,870円** (税抜価格1,700円/送料別)

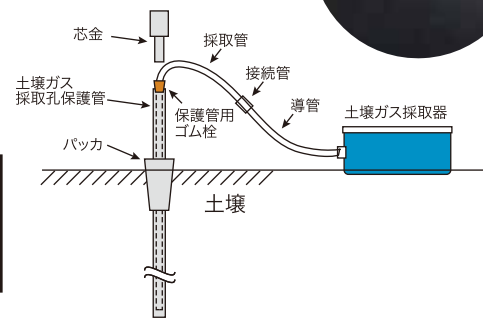
保護管用穴なしゴム栓 タイプ14用 **143円** (税抜価格130円/送料別)  
タイプ17用 **264円** (税抜価格240円/送料別)



### ■ 主な仕様

タイプ	材質	外径	内径	全長	重量	価格(送料別)
タイプ14	SUS304	13.8mm	10.5mm	1200mm	0.9kg	14,300円(税抜価格13,000円)
タイプ17	SUS304	17.3mm	13.3mm	1200mm	1.1kg	15,400円(税抜価格14,000円)

※仕様・価格は予告なく変更する場合があります



●各種土壌調査機器・対策プラント機器等の設計・製造・販売 ●ご要望に合わせてオリジナル製品の開発も承ります

お気軽にお問い合わせください

**☎ 046-222-0247**

**株式会社セロリ**

環境省指定調査機関 2005-3-2001  
建設許可 神奈川県知事(特-30)第71385号

〒243-0815  
神奈川県厚木市妻田西1-2-3 Kワンビル1087 FAX. 046-222-044

<https://www.celery.co.jp>