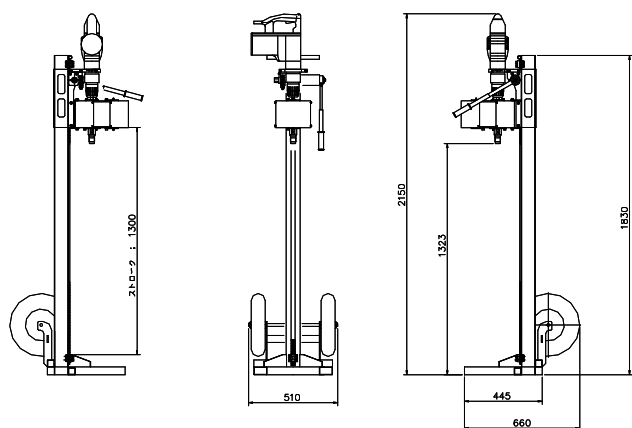


回転打撃式  
**ポータブルドリル**  
ほるか  
**holca**

締まった地層でも進退し易い  
回す掘削!  
回転トルク最大**600N・m**

■ 外観図



■ 主な仕様 \*仕様は予告なく変更する場合があります \*価格についてはお気軽にお問い合わせください

全長	全高		全幅	重量	打撃力	打撃数	引上力	回転数	トルク	ストローク <sup>*1</sup>	動力
	掘削時	運搬時									
660mm	2150mm	1830mm	510mm	約82kg	最大14J	最大2500bpm	最大5kN(手動)	最大40rpm	最大600N・m	1300mm	AC100v/ 1300w

※ピンネジ規格40.5JISまたは40.5H \*1 マニュアルハンドレバー式

別売品 (裏面参照)

サンプリングには ●樹脂ライナサンプル (ケーシング&コアチューブ)  
 サンプル回収には ●引き上げ機 ●水圧引抜ジャッキ ●油圧引抜ジャッキ  
 をご利用ください(裏面参照)

各種土壌調査機器・対策プラント機器等の設計・製造・販売

ご要望に合わせてオリジナル製品の開発も承ります

お気軽にお問い合わせください

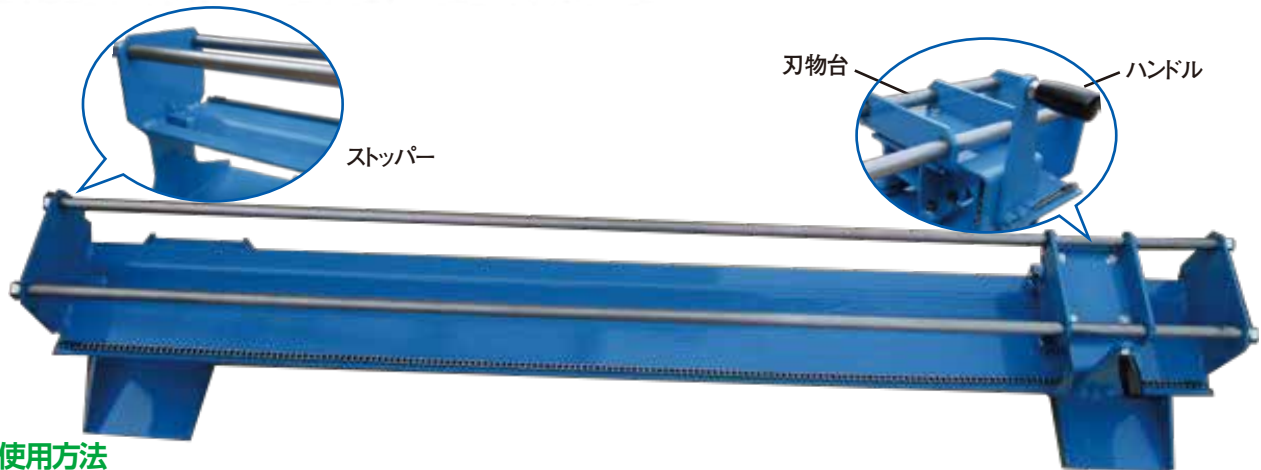
☎ 046-222-0247

株式会社セロリ 環境省指定調査機関 環2005-2-43  
 建設業許可 神奈川県知事(般-23)第71385号  
 〒243-0815 神奈川県厚木市妻田西1-2-3 Kワンビル108  
 FAX. 046-222-0447 <http://www.celery.co.jp>

ポータブルドリル holca (ほるか) **別売品**

# 樹脂ライナカッタ

市販の替刃が使える!  
試料取り出しがとても簡単!



## ご使用方法

- ①ハンドルを手前にし、刃物台を右手側の端までスライドさせます。
  - ②樹脂ライナをベースの左端のストッパーに当てて、刃物台を樹脂ライナにしっかりと差し込みます。
  - ③ハンドルを反時計回りに回転させると、樹脂ライナは上下に切断されます。
- ※刃が切れなくなったら市販のカッタナイフ用替刃をお使いください

# 水圧引抜ジャッキ

**作業効率UP!!**

ジャッキ本体に  
操作ハンドルを  
つけました。



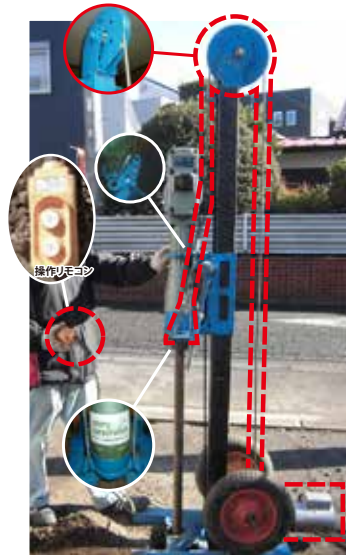
- 引抜 45kN ●ストローク 200mm
- ※ホース延長5m付属、引抜能力はSUユニット使用時
- ※ホルダ、ホルダピース別売(ロッド、ケーシング用)

同等のスペックの

**油圧引抜ジャッキ** もあります。  
お気軽にお問い合わせください。

# 引き上げ機

ジャッキを使わずにラクラク抜管!



## ボタン2つだけの簡単操作

人力での引き抜きが重い時や、アルファ使用時にバックハンマでも引き抜くのが大変な時に威力を発揮します。

- 全長 670mm
- 全高 260mm
- 全幅 450mm
- 重量 約50kg
- 引上力 20kN
- 引上速度 1.1m/min
- 動力 AC100v/400w

この部分が「アルファ」[holca]に取り付けた状態の「引き上げ機」です。

\*本製品のみでは使用できません。本製品はポータブルドリル「アルファ」[holca]のオプションパーツとなっております。

\*ポータブルドリル「アルファ」[holca]は別売ります。

\*仕様および外観は予告なく変更する場合があります \*価格についてはお気軽にお問い合わせください

各種土壌調査機器・対策プラント機器等の設計・製造・販売

ご要望に合わせてオリジナル製品の開発も承ります

お気軽にお問い合わせください

☎ 046-222-0247

株式会社セロリ 環境省指定調査機関 環2005-2-43  
建設業許可 神奈川県知事(般-23)第71385号  
〒243-0815 神奈川県厚木市妻田西1-2-3 Kワンビル108  
FAX. 046-222-0447 <http://www.celery.co.jp>